

- Dieser Steckverbinder (Formkabel) ist speziell für die Verbindung von IGBT-Modulen mit einer Leiterplatte entwickelt worden.  
*This connector with cable is specially made for connecting IGBT modules with a PCB.*
- Einfache und schnelle Montage  
*Easy and fast mounting*
- Geeignet für Fastonanschlüsse 2,8 x 0,5 mm  
*Suitable for Faston tabs 2.8 x 0.5 mm*
- Der Steckverbinder ist in drei verschiedenen Rastern erhältlich (4,0 mm; 4,7 mm; 6,0 mm)  
*The connector is available in three different grids (4.0 mm, 4.7 mm, 6.0 mm)*
- Weitere Modifikationen auf Anfrage  
*Further modifications upon request*



### Formkabel Anwendungsbeispiel

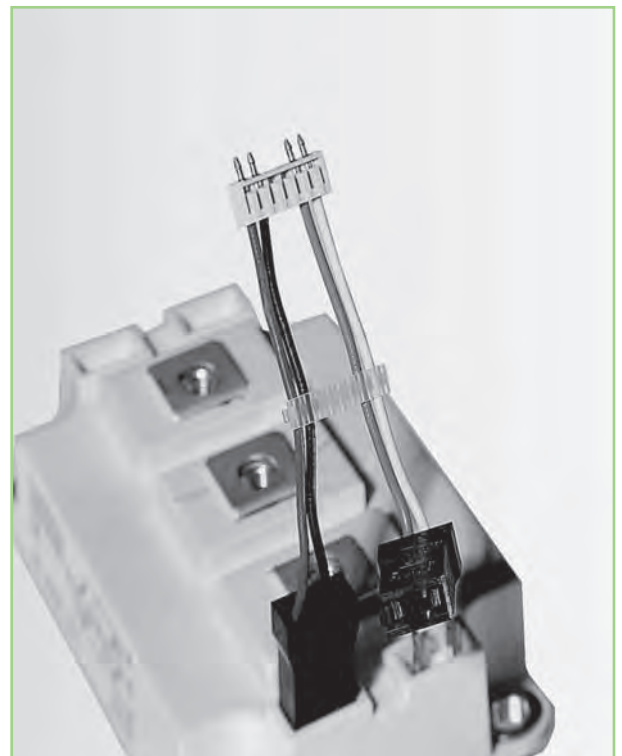
Durch die von 2E entwickelte Kabelkonfektion für IGBT-Module müssen diese nicht mehr manuell konfektioniert, sondern werden einfach und schnell mit der Leiterplatte verbunden. Die Konfektion eignet sich für IGBT-Module mit Faston-Anschlüssen 2,8 x 0,5 mm mit den Rastermaßen 4,0 / 4,7 und 6,0 mm. Die farbliche Kodierung der Litzen und die Litzenführung sorgen für eine klare Zuordnung der Polarisierung. Durch die Isolierung zwischen den Faston-Kontakten werden Kurzschlüsse ausgeschlossen. Die Konfektion wird über verrastende Lötkontakte mit der Leiterplatte verbunden und kann in bestehende Lötprozesse integriert werden.

Auf Anfrage sind kundenspezifische Modifikationen erhältlich.

### Application example for IGBT assembly

*The cable assemblies for IGBT modules which were developed by 2E can be easily and fast connected with the PCB because it is no necessary anymore to preform them manually. Our cable assemblies are suitable for IGBT modules with faston contacts 2.8 x 0.5 mm and are available in three different grids (4.0/4.7/6.0 mm). The coding in colour of the stranded wires and its guides enables to assign the polarization. Short-circuits are avoided by insulating between the faston contacts. The cable assembly is connected with the PCB through locking solder contacts and can be integrated in already existing solder processes.*

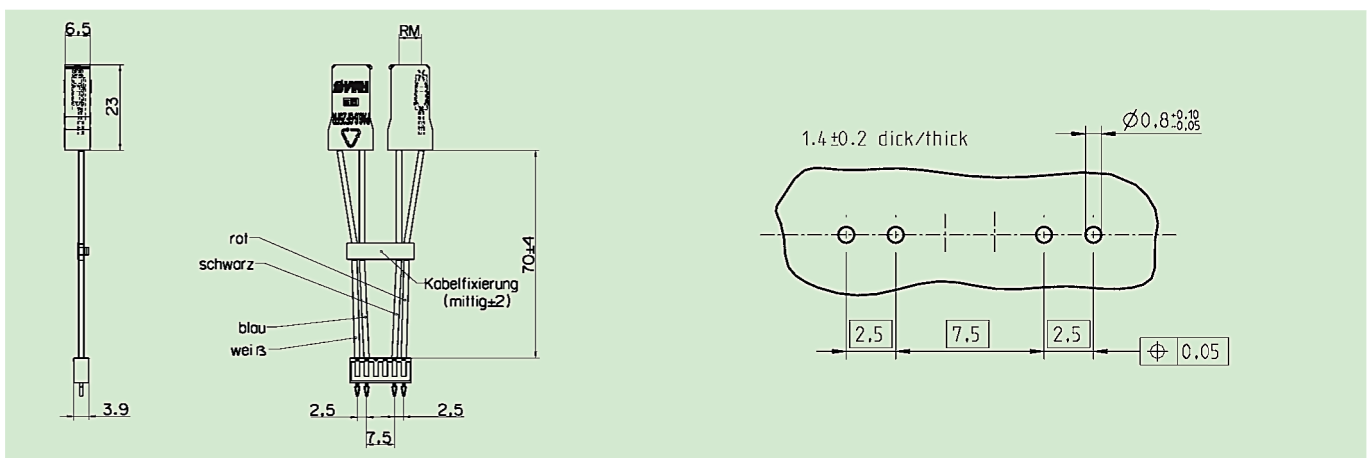
*Tailor-made modifications are available upon request.*





- Verbindung von IGBT-Modulen mit einer Leiterplatte  
*The connector with the cable is specially made for connecting IGBT-modules with a PCB*
- Geeignet für Fastonanschlüsse 2,8 x 0,5 mm  
*Suitable for Faston tabs 2.8 x 0.5 mm*
- Volle Isoliersicherheit  
*The connector is available in three different grids*
- Weitere Kabellängen/Varianten auf Anfrage erhältlich  
*More modification on request*

Raster/grid		4 mm	4,7 mm	6 mm
	Gütekl./mating class			
Formkabel- Ansteuerung/ Konfektion für IGBT-Module, Kabellänge 70 mm <i>cable assembly for IGBT modules length of cable 70 mm</i>	Sn	3312042032 <b>Order-No. 3312042032</b>	3322042032 <b>Order-No. 3322042032</b>	3332042032 <b>Order-No. 3332042032</b>
Steckhülse 2-polig <i>2-way connector</i>		4400116400C01 <b>Order-No. 4400116400C01</b>	4400116400C02 <b>Order-No. 4400116400C02</b>	4400116400C03 <b>Order-No. 4400116400C03</b>



Bauform Type		Einheit Unit	FOKA		
Raster grid			4,0	4,7	6,0
Betriebsspannung Operating voltage	zwischen Kontakt 1+2 und 3+4 between contact 1+2 and 3+4	V	20		
	zwischen Kontakt 2+3 between contact 2+3	V	1200		
Betriebsstrom bei 20° C Operating current at 20° C		A	2		
Betriebsstrom eff. Operating current eff.		mA	50		
Prüfspannung $U_{eff}$ Test voltage $U_{eff}$	Kontakt zu Kontakt Contact to contact	V	1000		
	Kontakt zu Masse Contact to ground	V	3000		
Durchgangswiderstand Contact resistance		m $\Omega$	< 25		
Steckkraft Insertion force		N	< 30		
Ziehkraft Withdrawal forces		N	> 10		
Betriebstemperatur Operating temperature		°C	- 25 ... + 85		
Güteklasse Mating class		Steckzyklen mating cycles	10		
Brandschutzklasse Flammability	Stecker Connector		UL 94 V-0		
	Kabel Cable		UL 1430		
Kontaktoberfläche Contact surface			Sn		
Kontaktmaterial Contact material			CuSn		