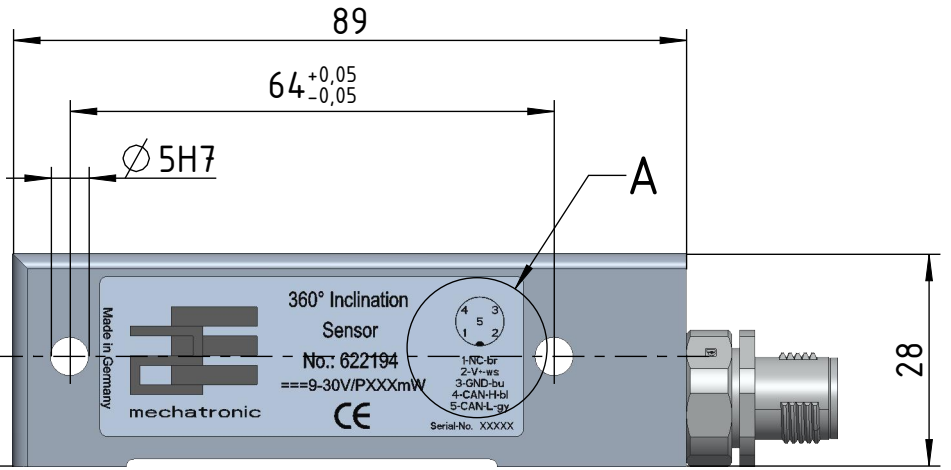
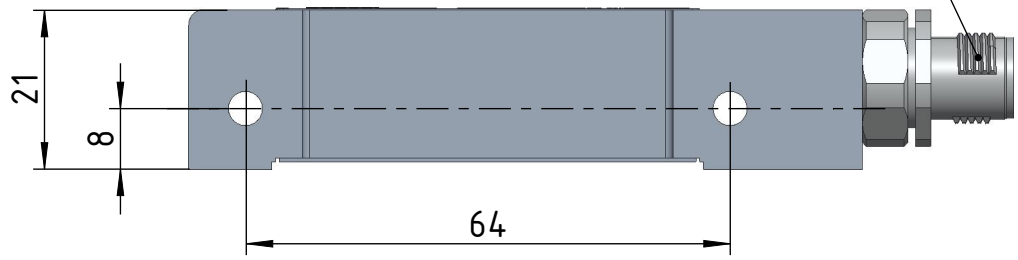


Sensor-/Aktor-Einbaustecker
5 pol., M12 IEC 61076-2-101



Senkung DIN 74-Am4 (2x)

